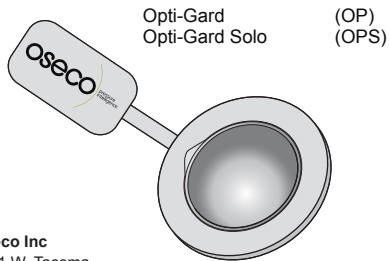
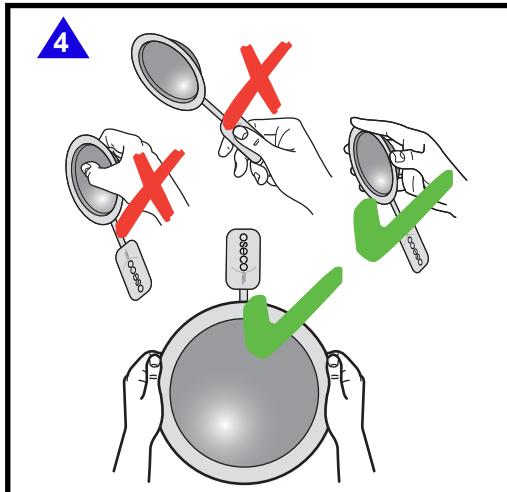
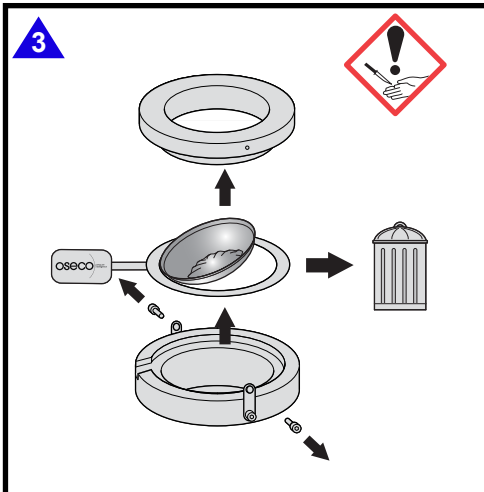
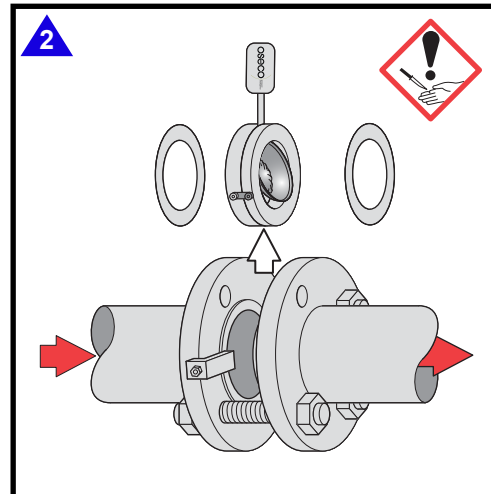
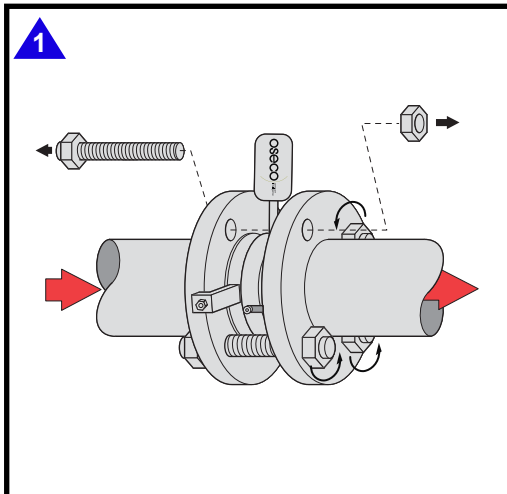


Installation Guide



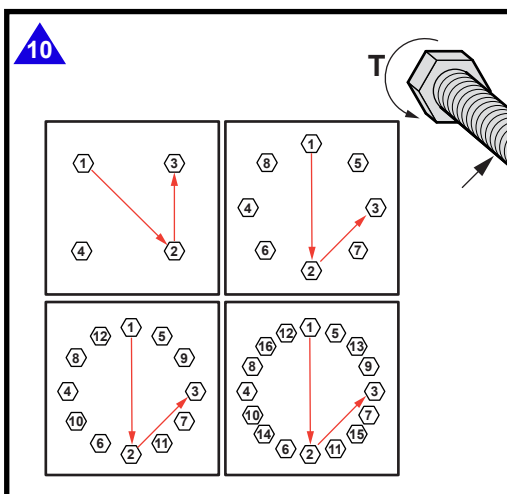
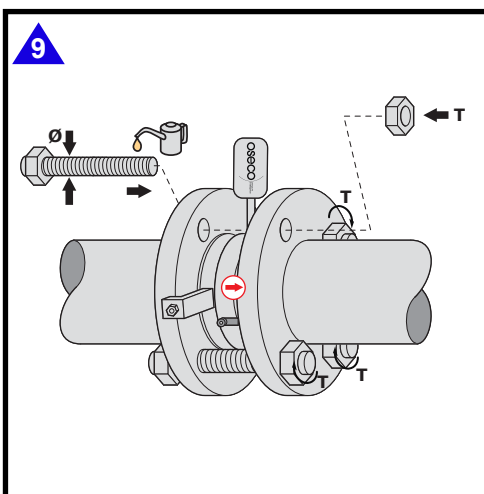
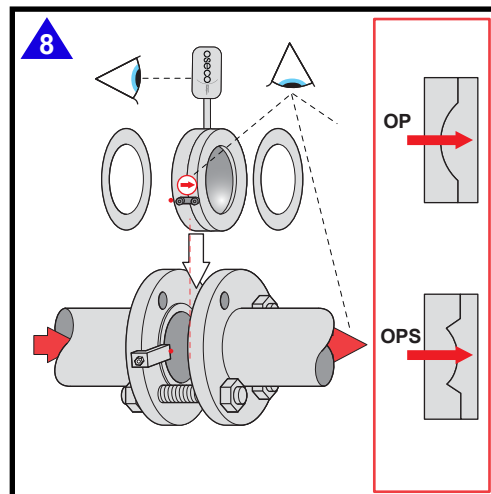
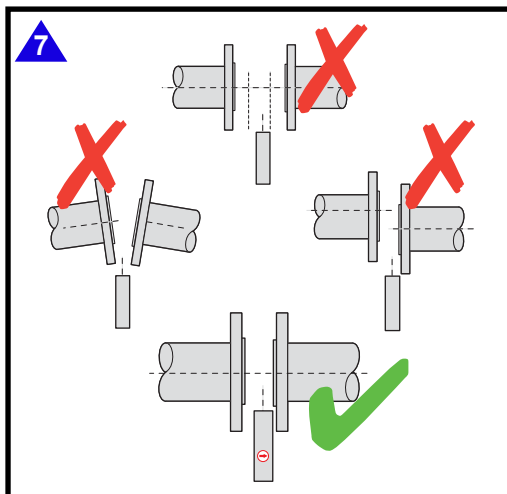
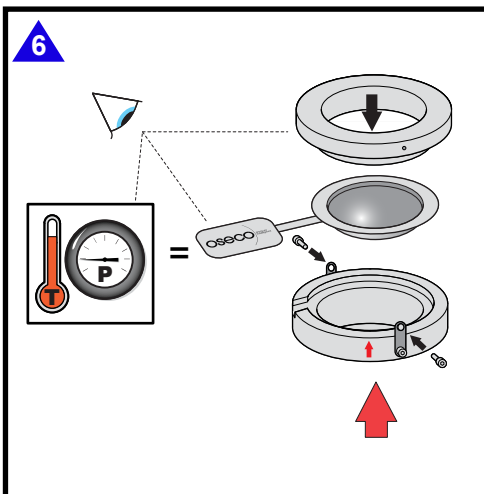
Oseco Inc
1701 W. Tacoma
Broken Arrow
Oklahoma, USA
Ph: 918-258-5626
Fax: 918-251-2809
Email: info@oseco.com

GS389/0061 JULY 2006



5

(GB) Do not use if damaged
(F) Ne pas utiliser si endommagé
(D) Niemals beschädigte berstscheibe einbauen
(I) Non utilizzare se danneggiato
(NL) Indien beschadigd niet gebruiken
(P) Não usar se avanado
(E) No utilice en caso de que este dañado
(S) Får ej användas, om det är skadad
(RUS) Не пользоваться при повреждениях



Ø(mm)	T(Nm)	Ø(Ins)	T(lbs. ft)
10	18 ± 2	1/2	25 ± 5
12	30 ± 5	5/8	50 ± 10
16	75 ± 10	3/4	85 ± 20
20	150 ± 25	7/8	140 ± 30
24	260 ± 40	1	210 ± 40
27	370 ± 60	1 1/8	300 ± 60
30	500 ± 90	1 1/4	410 ± 90
33	670 ± 110	1 3/8	550 ± 120
36	870 ± 150	1 1/2	720 ± 150
39	1110 ± 190	1 3/4	1160 ± 230
45	1810 ± 390	2	1730 ± 340